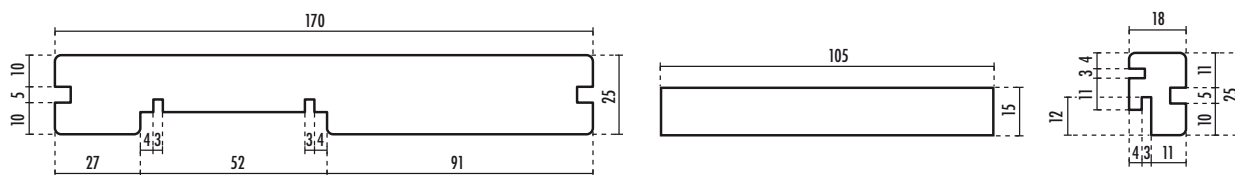


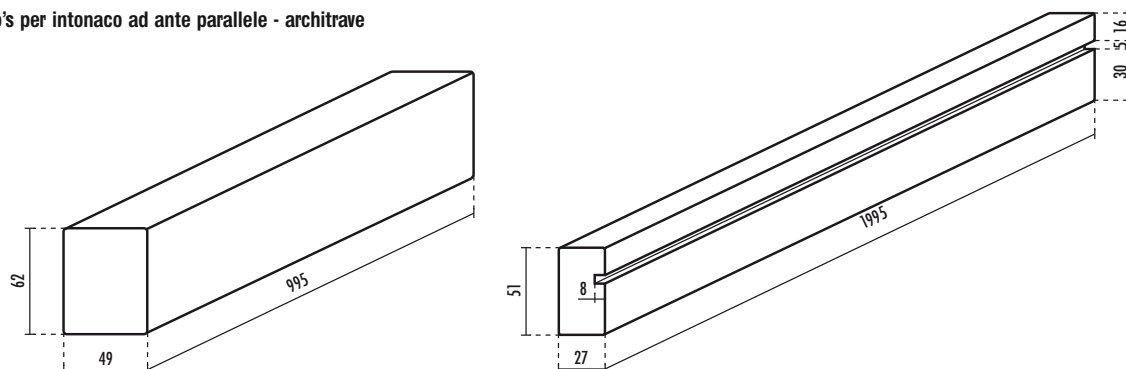
Bino's per intonaco ad ante parallele

LARGHEZZA "LUCE MAX"	ALTEZZA "LUCE MAX"	SPESSORE MURO	CODICE ARTICOLO
2000	2100	170	13000

Bino's per intonaco ad ante parallele - montanti

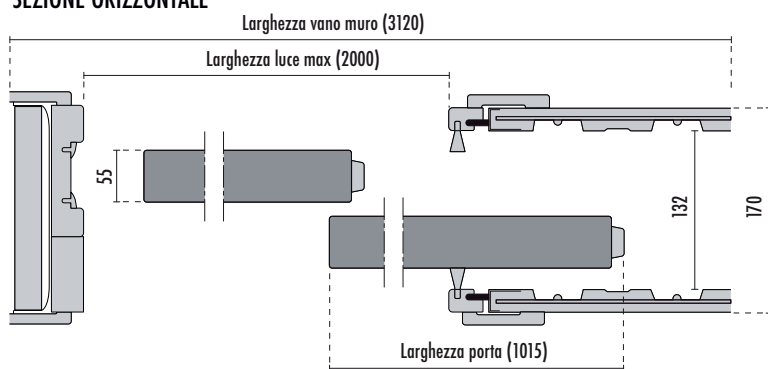


Bino's per intonaco ad ante parallele - architrave

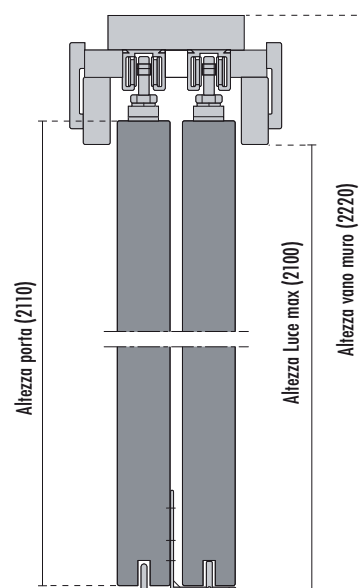


Sezioni Bino's per intonaco ad ante parallele

SEZIONE ORIZZONTALE



SEZIONE VERTICALE



Stipiti massicci per porte scorrevoli a scomparsa - Bino's

Bino's per intonaco ad ante parallele

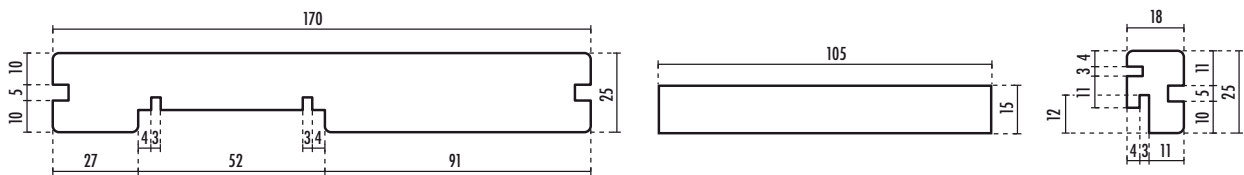
LARGHEZZA "LUCE MAX"	ALTEZZA "LUCE MAX"	SPESSORE MURO	CODICE ARTICOLO
2000	2100	170	13000

Listello supplementare normale "C"

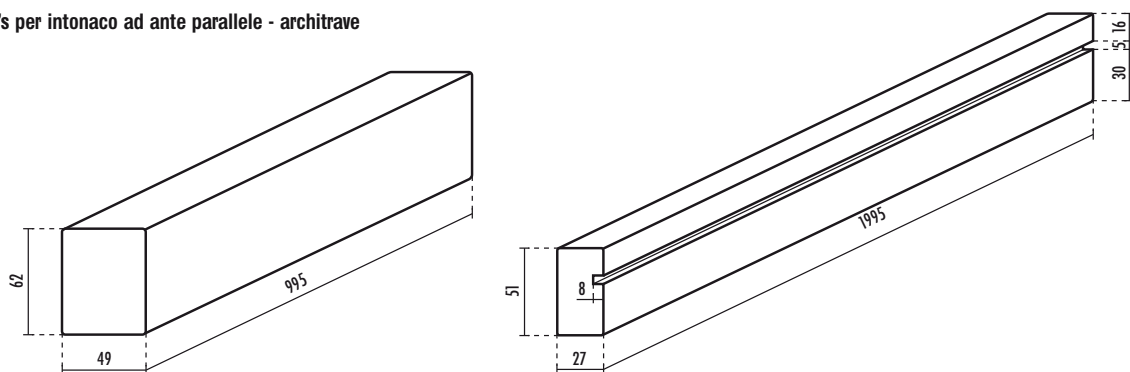
LUNGHEZZA	SPESSORE MURO	CODICE ARTICOLO
2100	108	4038



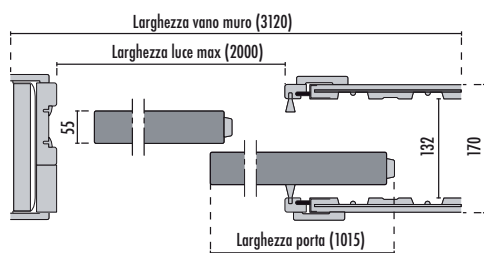
Bino's per intonaco ad ante parallele - montanti



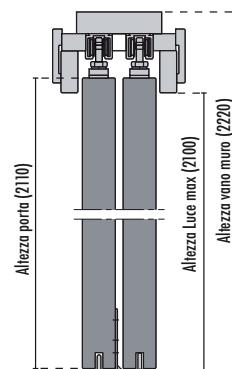
Bino's per intonaco ad ante parallele - architrave



Sezioni Bino's per intonaco ad ante parallele



SEZIONE ORIZZONTALE



SEZIONE VERTICALE