

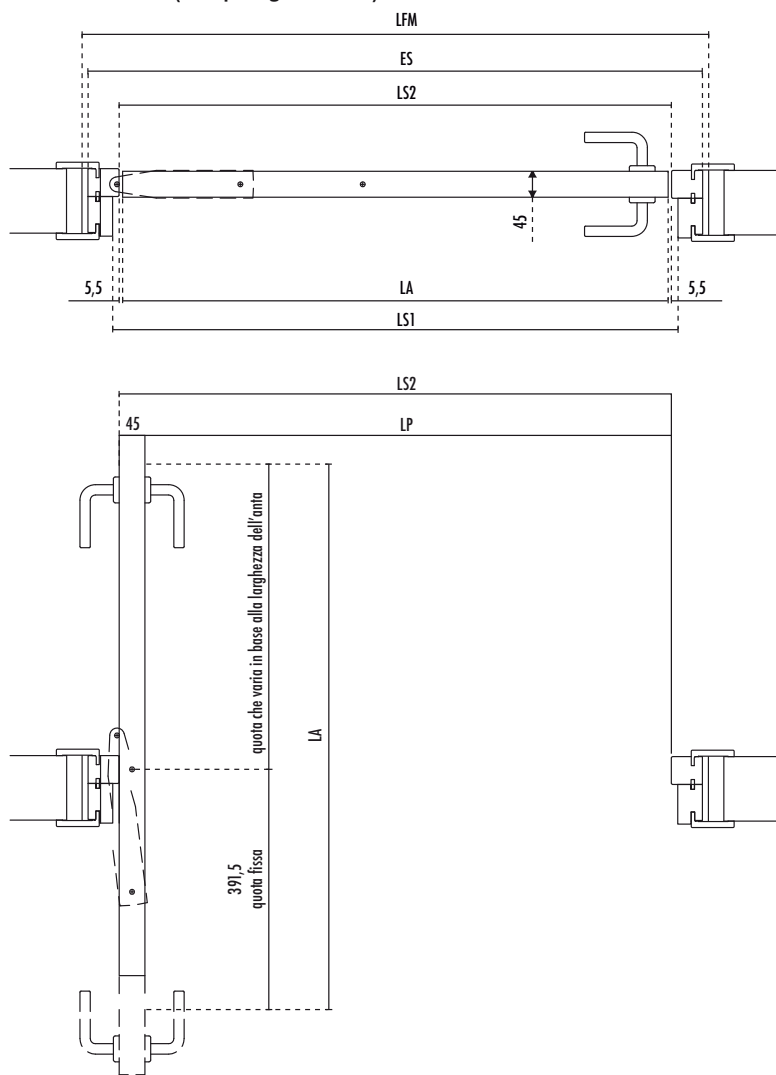
# Porte rototraslanti

Verniciato

## Porta rototraslante laccata

LARGHEZZA LUCE PASSAGGIO "LP"	ALTEZZA LUCE PASSAGGIO "LP"	CODICE ARTICOLO
635	2100	14976/700
685	2100	14976/750
735	2100	14976/800
785	2100	14977/850
835	2100	14977/900
935	2100	14977/1000

### Stipite verticale con montante (esempio ingombro anta)



#### LEGENDA:

- LP = Luce di passaggio
- LA = Larghezza anta
- LS1 = Luce stipite 1
- LS2 = Luce stipite 2
- ES = Esterno stipiti (= lunghezza traverso superiore)
- LFM = Larghezza foro muro

Lo schema rappresenta un'anta sinistra

Nota: Le porte rototraslanti utilizzano ferramenta e movimenti brevettati  
 ERGON<sup>®</sup> system

### Ingombro ante stipiti con montante

LARGHEZZA FORO MURO "LFM"	LARGHEZZA ESTERNO STIPITE "ES"	LUCE STIPITE 1 "LS1"	LUCE STIPITE 2 "LS2"	LARGHEZZA ANTA "LA"	LUCE DI PASSAGGIO "LP"	MASSIMO INGOMBRO DELL'ANTA APERTA
800	780	700	680	669	635	392
850	830	750	730	719	685	392
900	880	800	780	769	735	392
950	930	850	830	819	785	428
1000	980	900	880	869	835	478
1100	1080	1000	980	969	935	578