

# Battiscopa impiallacciati

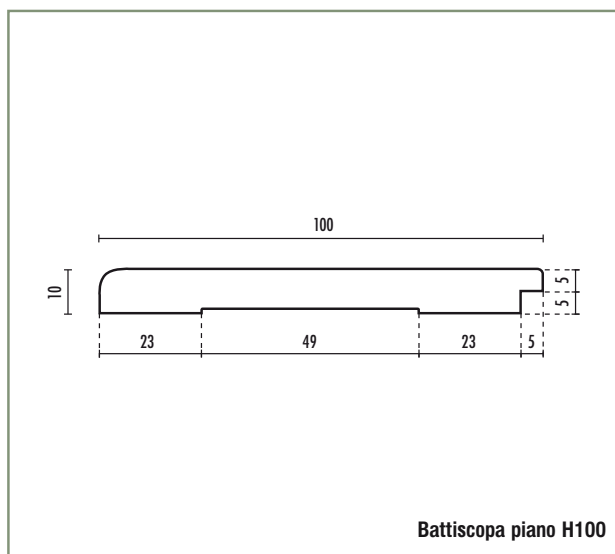
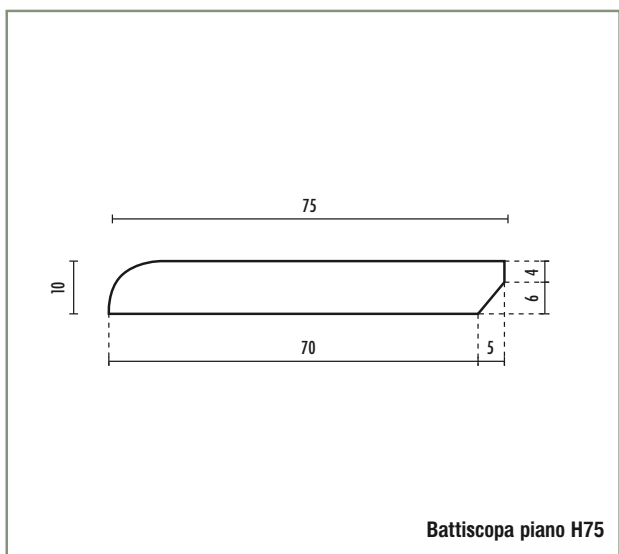
Verniciato

## Battiscopa tinta noce medio

ALTEZZA	LUNGHEZZA	SPESSORE	CODICE ARTICOLO
75	2250	10	8351
100	2400	10	11900

## Battiscopa tinta naturale TS8A

ALTEZZA	LUNGHEZZA	SPESSORE	CODICE ARTICOLO
75	2250	10	14241
100	2400	10	14240



# Battiscopa impiallacciati

Verniciato

## Battiscopa tinta naturale TS8A

ALTEZZA	LUNGHEZZA	SPESSORE	CODICE ARTICOLO
75	2250	10	14241
100	2400	10	14240

